

Minikassettruloo mõõtmisjuhend

Mõõtmisjuhend

Mõõda ära:

S1 – klaasiliistu sügavus (kui on vähem kui 10 mm, tuleb panna kõrgendusega küljeliist)

L – klaasiliistu laius

H – klaasiliistu kõrgus

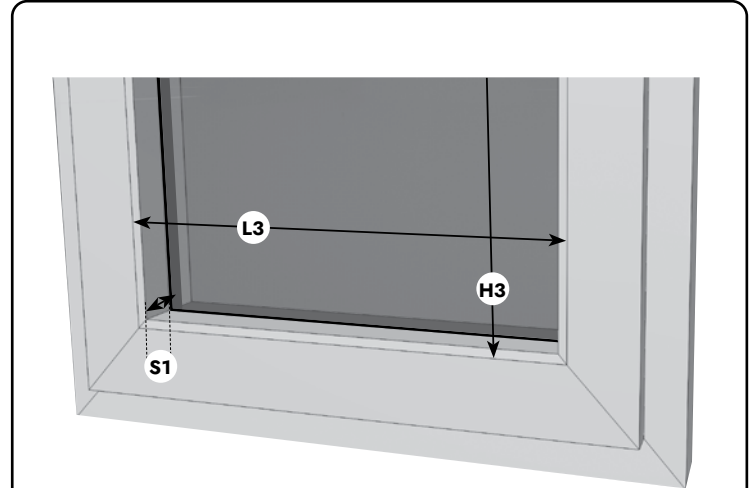
Tuleb arvestada, et terve kassett peab mahtuma vabalt raami sisse.

Paigaldusjuhend

- 1) Paigalda küljeliistud kahepoolse teibiga kasutades kerget survet, et neid oleks paigalduse käigus võimalik veel eemaldada, kui lähevad viltu.
- 2) Paigalda ülakassett kahepoolse teibiga kasutades kerget survet. Veendu, et kassett ja küljeliistud on õigesti ning seejärel kinnita kassett mõlemast otsast kahe kruviga raami külge.
NB! Ennem kruvide kinnitamist veendu, et kruvid ei löhu klaasi ära.
- 3) Löö rusikaga või kummihaamriga küljeliistud üle, mispeale need jäävad tugevasti raami külge kinni.
- 4) Kinnita ketirullik sobivale kõrgusele.
- 5) Lase kett rullikust läbi, löika üleliigne kett ära ja ühenda otsad ketilukuga. Veendu, et kett ei kiilu rullikusse kinni.

Kanga puhastamine

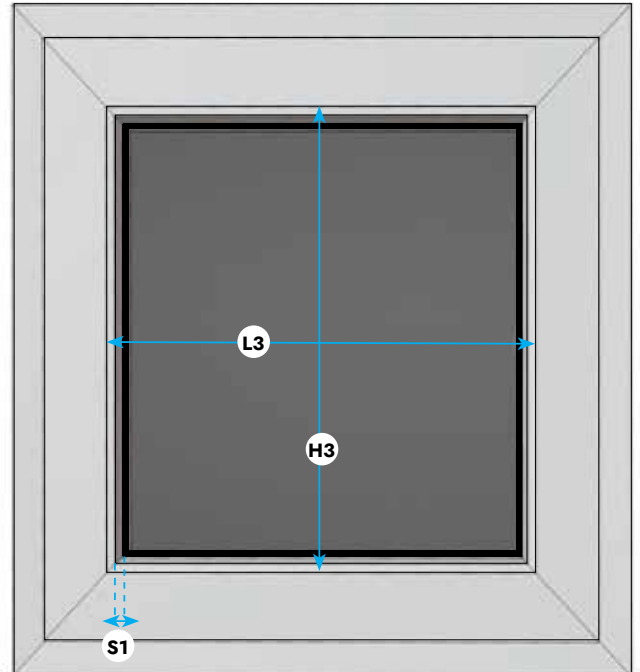
- Kergeks puhastamiseks võib kasutada ettevaatlikult pehmet ning puhast lappi. Lapp võib olla veidi niiske.
- Tolmuimejat võib kasutada madalal võimsusel, väga ettevaatlikult, harjasotsikuga.
- Väga määrduanud kangas tuleb väljavahetada.



1. Akna joonis

L3, H3 – mõõt klaasi liistu ühest välimisest servast teise välimise servani.

S1 – klaasliistu sügavuse mõõt 90° nurga all.



2. Akna abijoonis