



Kunstnahksed löötsuksed on kõige tugevamad ja vastupidavamad voldikused Sundecori valikus. Uks paigaldatakse, rippuma ukseava kohal olevalt siinilt, mida mööda uks rullikute abil liigub. Ukseavasse on võimalik paigaldada ka kaks vastastikku avanevat ust, moodustades niiviisi kahepoolse ukse. Suurema ava puhul on võimalik ust või uksti paigaldada voldikseinana, kus uks liigub mõlemas suunas pikki ava ja on võimalik avada paremalt ja vasakult või isegi sõltuvalt uste arvust – ka keskel.

Uks koosneb:

- Karkass** – oksavaba mänd
- Liigendhinged** – külmvaltsitud teras
- Siin** – alumiinium
- Kattematerjal** – Pollux kunstnahk

Pollux materjal 1,2 mm paksune PVC kattega kunstnahk – see on pehme, elastne, leegikindel (vastavalt MVSS 302/EN 1021-1;2). Vastupidav kriimudele, UV kiirgusele ja soolaveele. (Ustevärivalk lehe teisel küljel).

Saadaval kolmes eri hinnarühmas (K1, K2, K3), sõltuvalt soovitud heliisolatsiooni tasemest. Kõrgema heliisolatsiooniga ustel on paksem vooderdis. Erinevate isolatsioonitasemetega ustel on sama, kaheksast erinevast toonist koosnev värvivalik.

Heliisolatsioon:

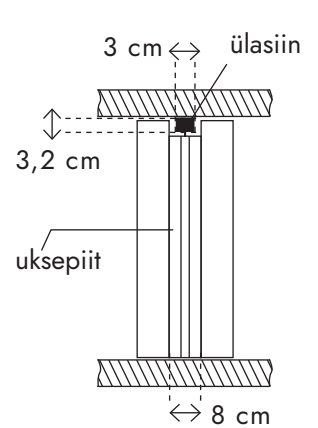
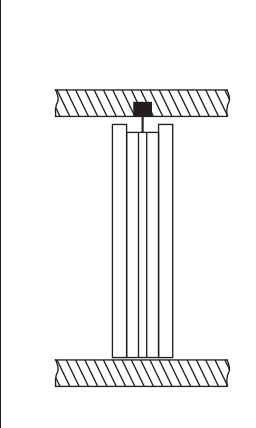
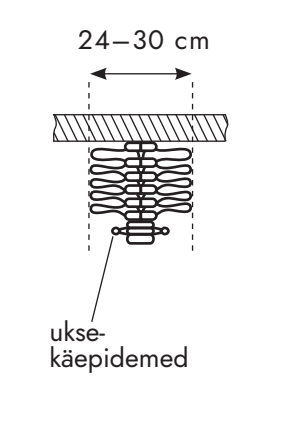
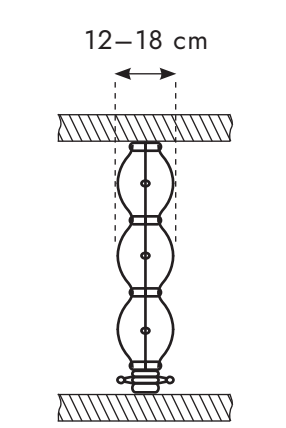
- K1 – ilma vooderduseta
- K2 – 20 dB
- K3 – 30 dB

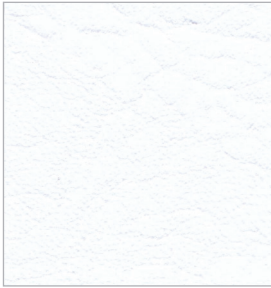
Komplektis:

- kroomitud ukse link
- uksemagnet koos vasturauaga.

Lisad:

- lükandukse lukk Abloy 4960, millele saab omakorda paigaldada:
 - lukusüdame Abloy 2262 (Lukustusnupp ühel pool, lukuauk teisel pool)
 - Abloy 2261 (Lukuauk mõlemal pool)
- uksestopper põrandale
- kinnitusrihm seinale, mille abil saab lahtise ukse fikseerida

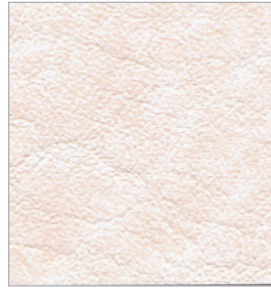
pinnale paigaldatud ülasiin	ülasiin süvendis	avatud löötsukse sügavus	suletud löötsukse sügavus
			
KÜLGVAADE		PEALTVAADE	



valge
2010



naturaalvalge
2873



helebeež marmor
1010



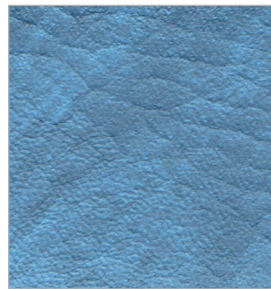
beež
2117



helehall
2994



tumehall
2936



sinine
2410



must
2900

NB! Ustevärvivalik on arvuti ekraanilt vaadatuna ligilähedasem uste päris värvidele. Prindituna värvide vastavus päris värvinäidistele jääb ebatäpne.